

MANUAL DE PRODUCTO



A 54^{RPT}
ALFIL

Un sinfín de formas y soluciones en practicables

extruded by
 Hydro

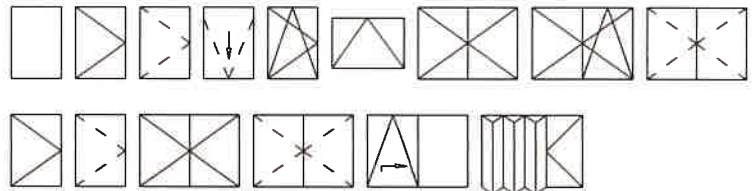
 Alfil

SERIE A54RPT

CARACTERÍSTICAS GENERALES

- Ancho de marco: 54 mm.
- Ancho de hoja: 61 mm.
- RPT con poliamida de 24 mm.
- Acristalamiento máximo: 45 mm.
- Espesor general: 1,5 mm.

POSIBILIDADES CONSTRUCTIVAS

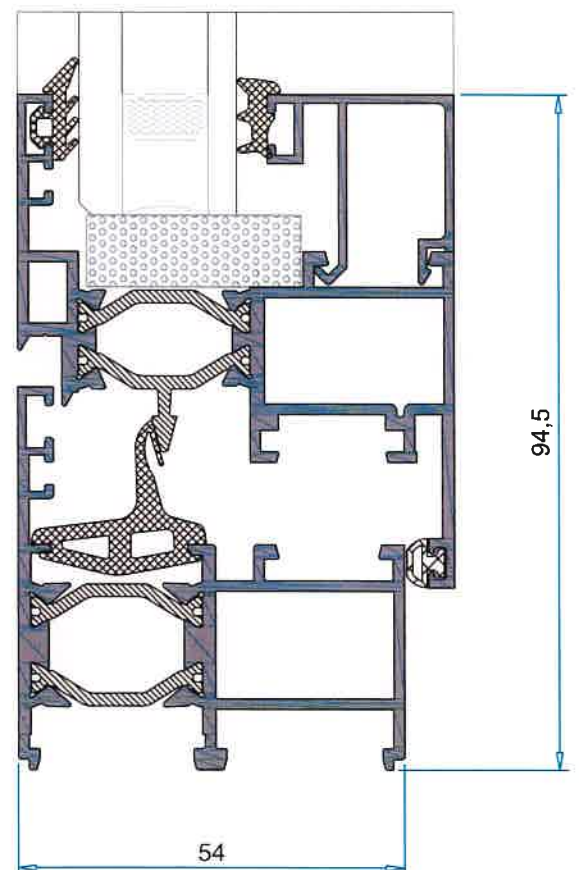
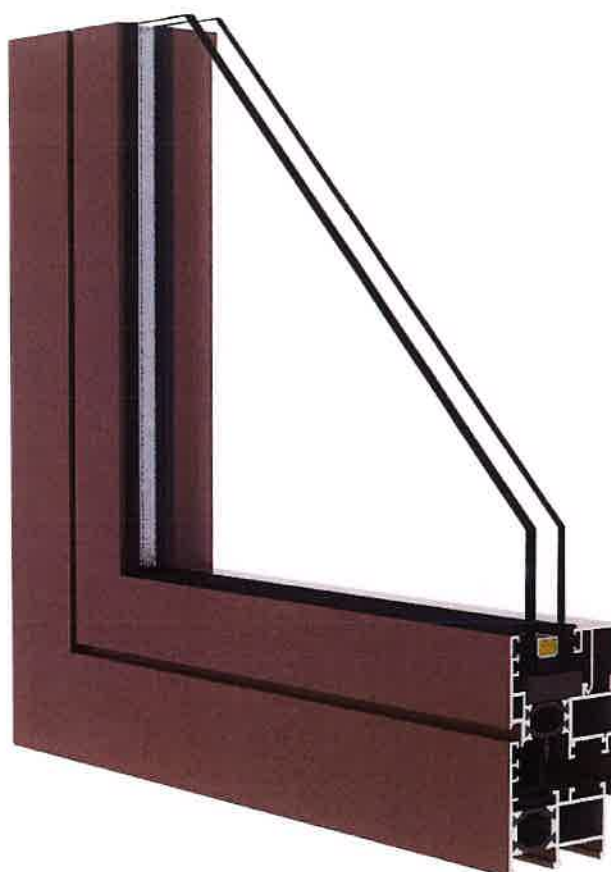



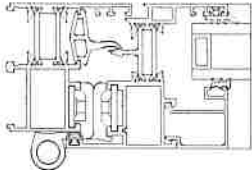
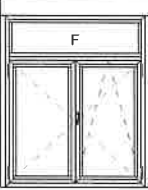
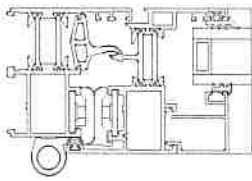
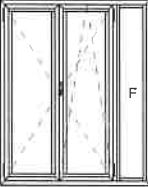
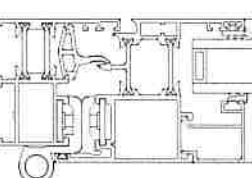
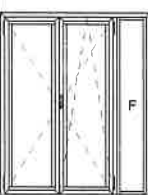
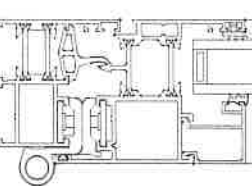

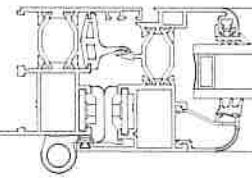
PRESTACIONES







- Permeabilidad al aire: **Clase 4** (UNE-EN 12207:2000)
- Estanquidad al agua: **Clase E1200** (UNE-EN 12208:2000)
- Resistencia al viento: **Clase C5** (UNE-EN 12210:2000)
- Transmitancia de marco (U_h, m): **2,5 W/m²K*** (UNE-EN 10077-2:2012)
- Transmitancia de ventana (U_h): **1,2 W/m²K*** (UNE-EN 10077-1:2010)
- Índice de aislamiento acústico: **Rw=42(-2;-5)dB****

*Balconera de 6,2 m² (UVA 4/12/4/12/4 BE)

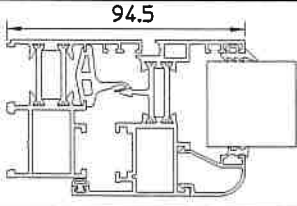
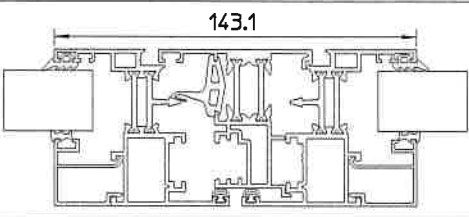
**Vidrio 8.6-20-4.4 Argón.

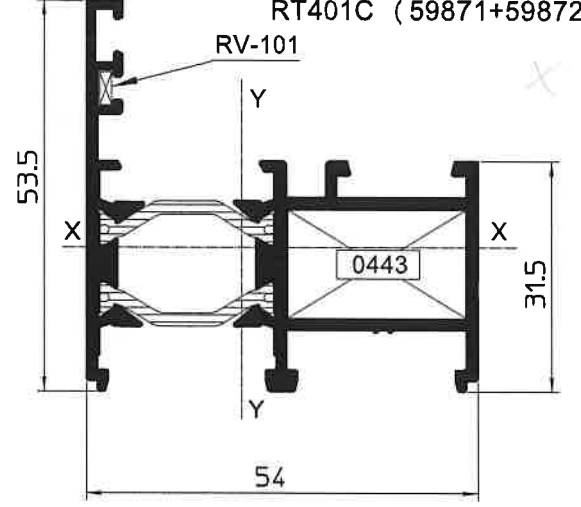
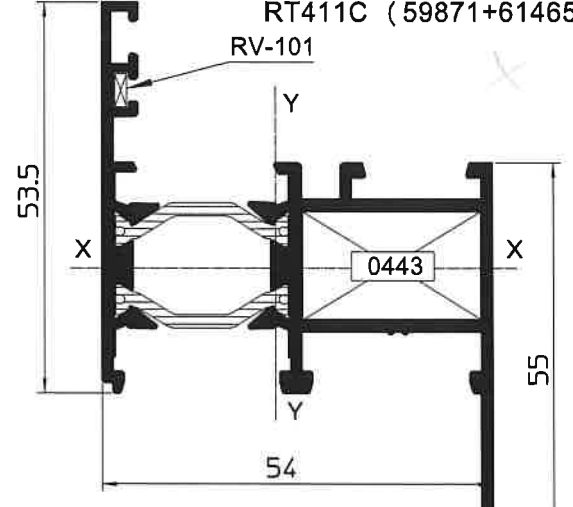
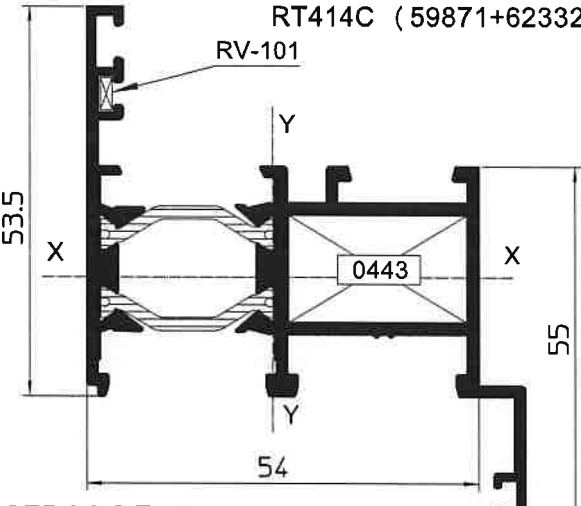
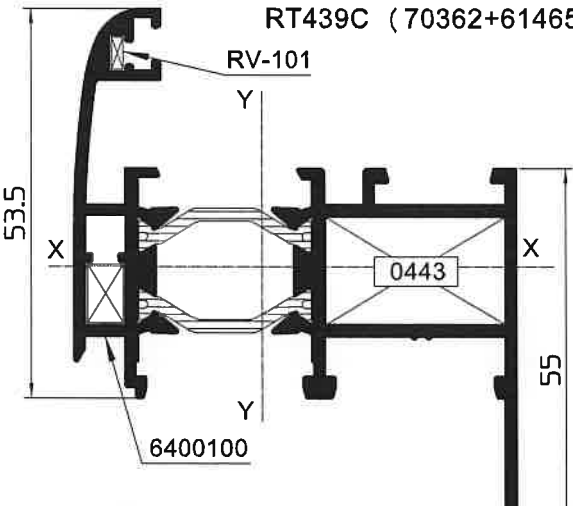
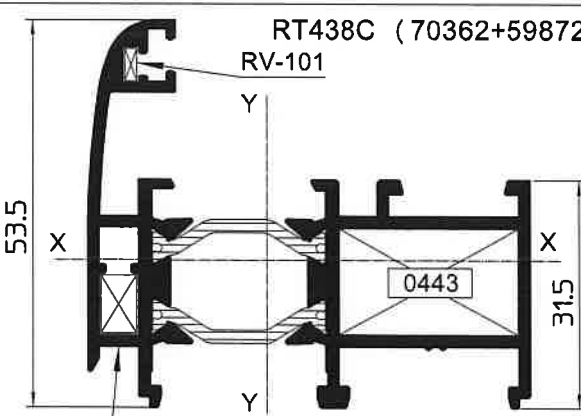
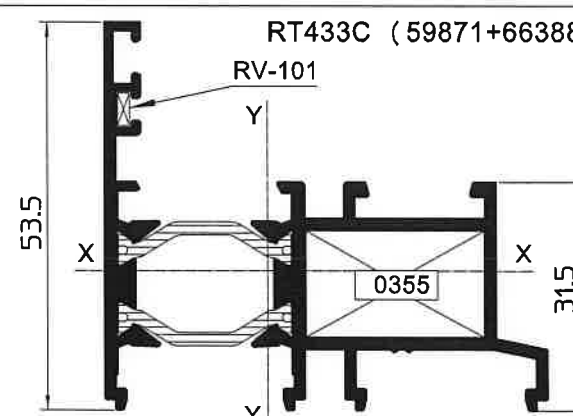


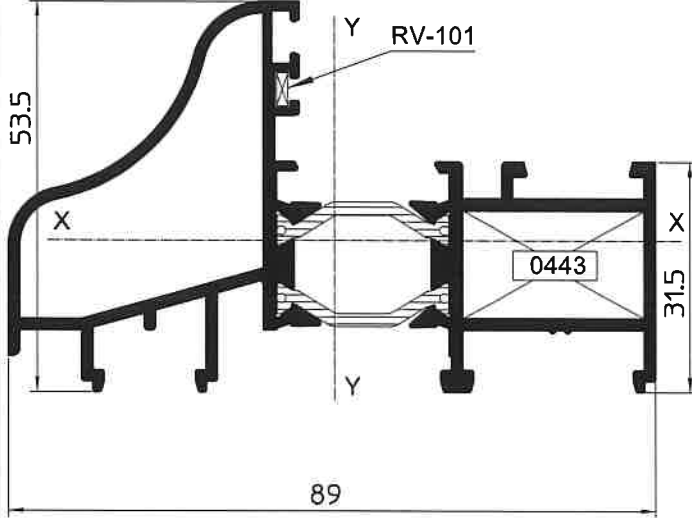
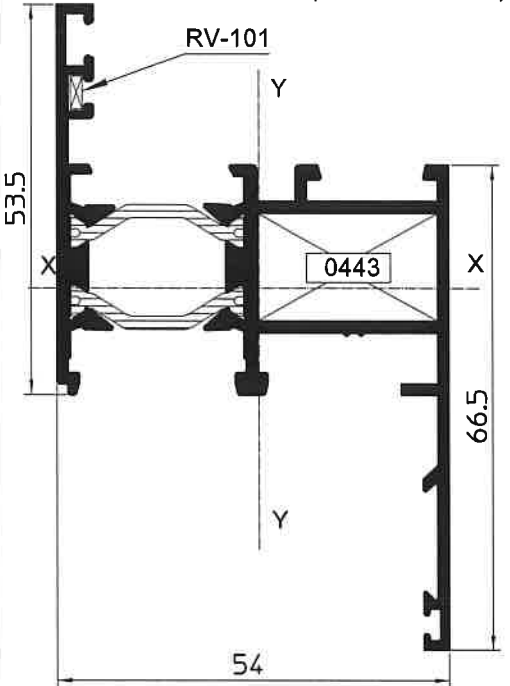
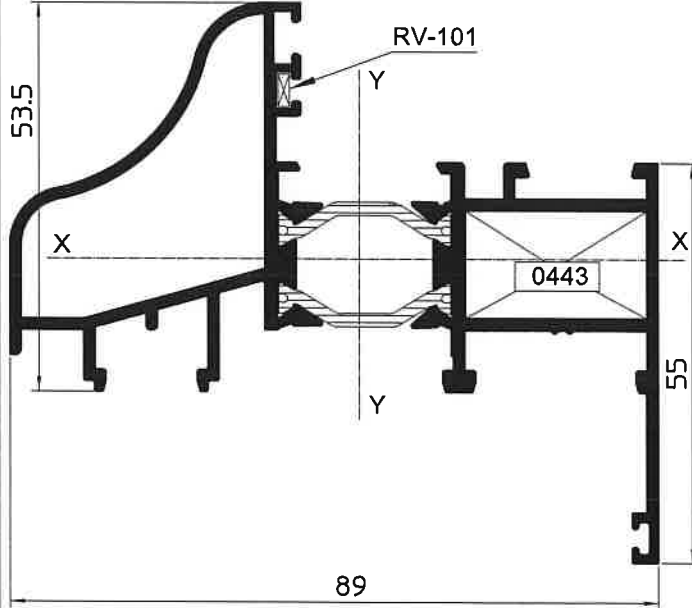
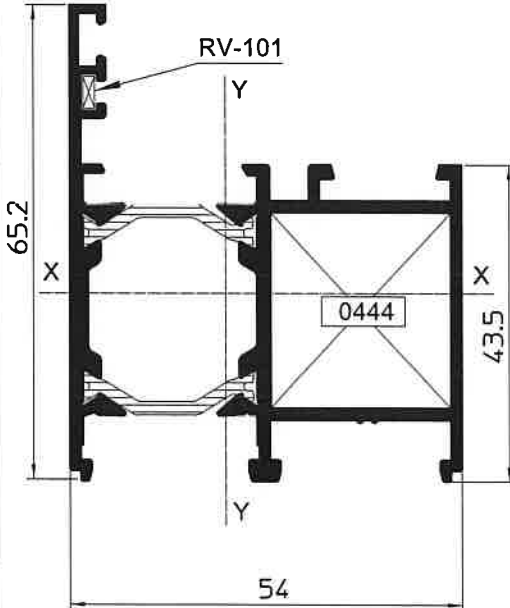
TIPOLOGIA	MEDIDAS L x H mm	RESULTADOS Aire Agua Viento	SECCIONES	NUMERO EXPED.
	1250x1500	Clase 4 Clase E1200 C5		21339
	1250x1500 Con monobloc	Clase 3 Clase 9A C5		20911
	1800x2200	Clase 4 Clase 7A C3		21589
	1800x2200 Con monobloc	Clase 4 Clase 9A C3		20.014
	1847x2224	Clase 4 Clase E750 C4		1448/2008-F

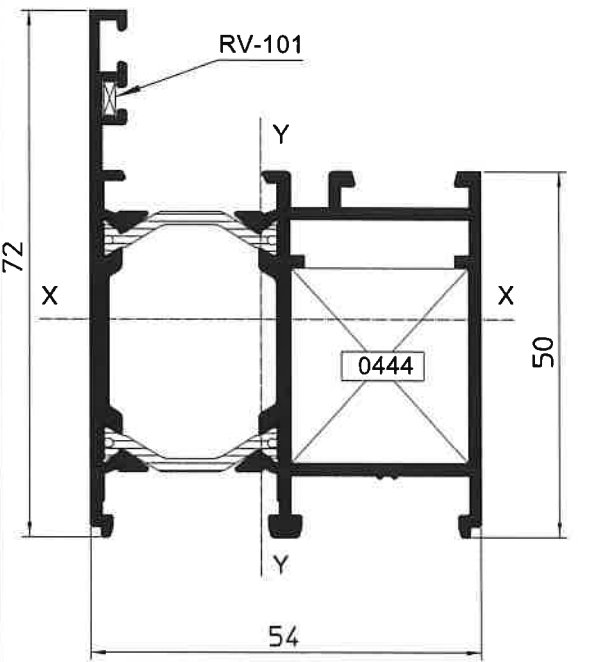
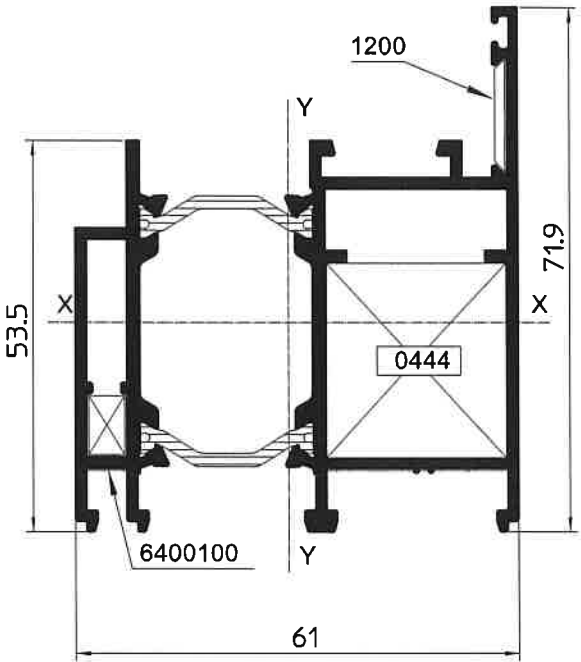
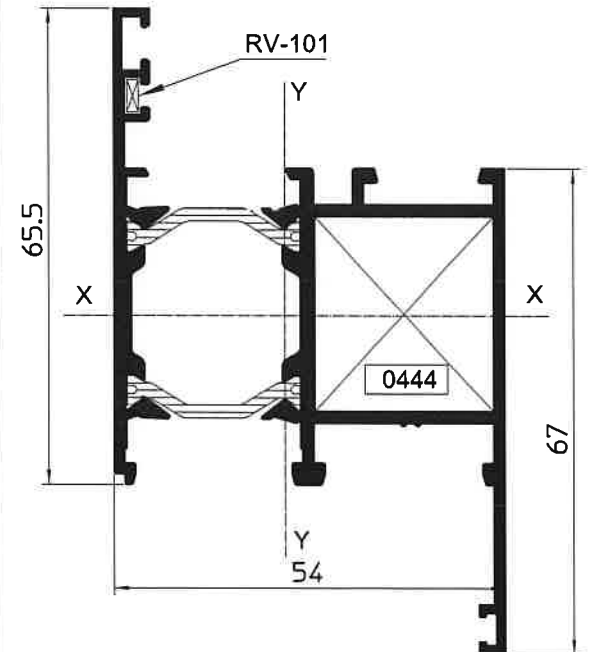
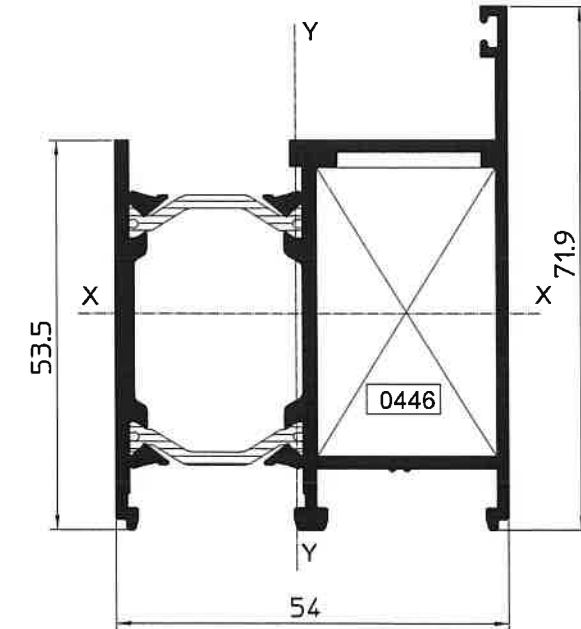
REFERENCIA MUESTRA	SECCION	INDICE DE AISLAMIENTO A RUIDO AEREO	INFORME DE ENSAYO
SERIE A54 RPT VENTANA 2 HOJAS 1200x1200 VIDRIO $R_w = 32(-1;-4)$ dB		$R_w = 34(-1;-4)$ dB	CALCULO UNE-EN 14351
SERIE A54 RPT VENTANA 2 HOJAS 1200x1200 (6+6-15-10)		$R_w = 40(-2;-4)$ dB	16090
SERIE A54 RPT VENTANA 2 HOJAS 1230x1480 (6-15-44.1 Argón)		$R_w = 40(-2;-6)$ dB	0531-2009H
SERIE A54 RPT VENTANA 2 HOJAS 1230x1480 (10-15-44.1 Argón)		$R_w = 40(-1;-5)$ dB	0531-2009G
SERIE A54 RPT VENTANA 2 HOJAS 1230x1480 (55.1-20-44.2 Argón)		$R_w = 41(-1;-5)$ dB	0531-2009F
SERIE A54 RPT VENTANA 2 HOJAS 1230x1480 (86.2-20-44.2 Argón)		$R_w = 42(-2;-5)$ dB	0531-2009E

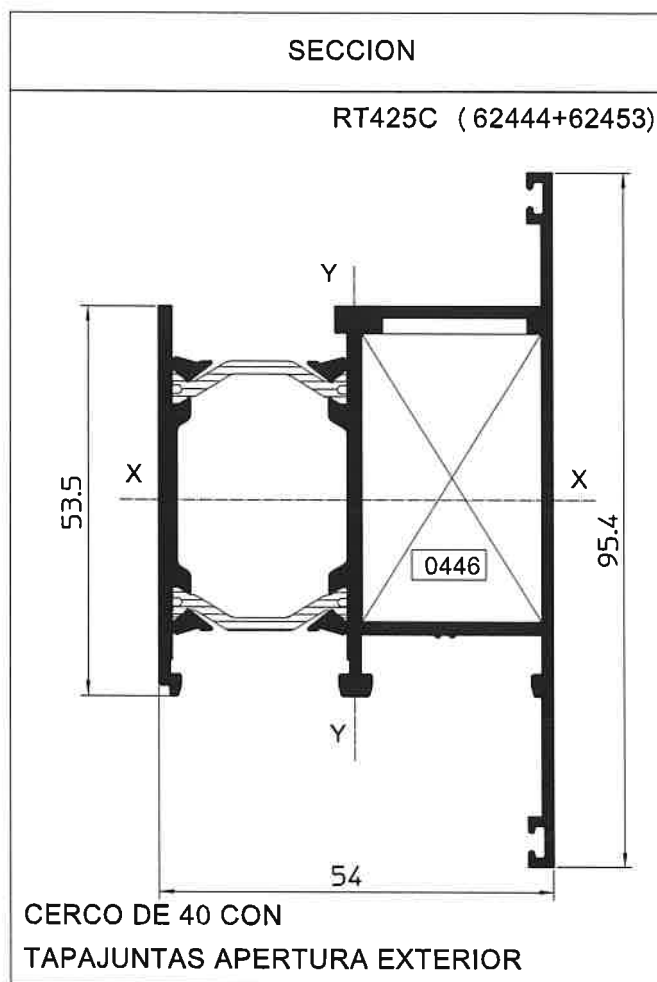
ENSAYOS REALIZADOS POR CIDEMCO SEGÚN NORMA EN-ISO 10077-2:2003.

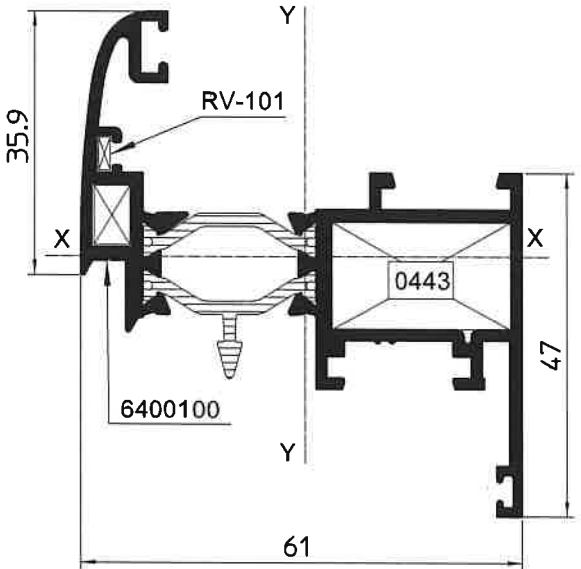
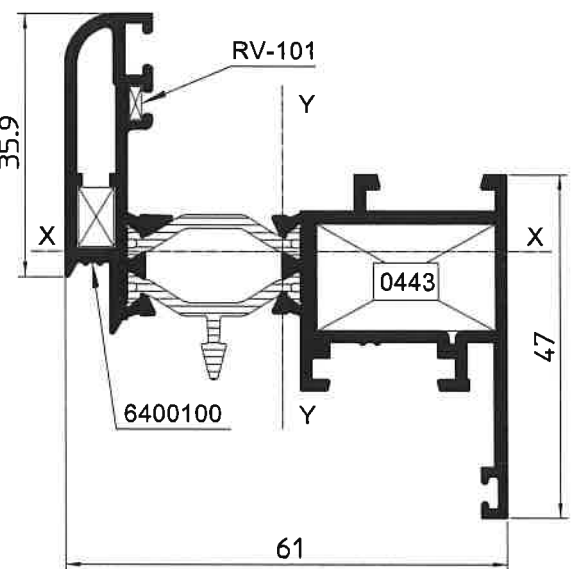
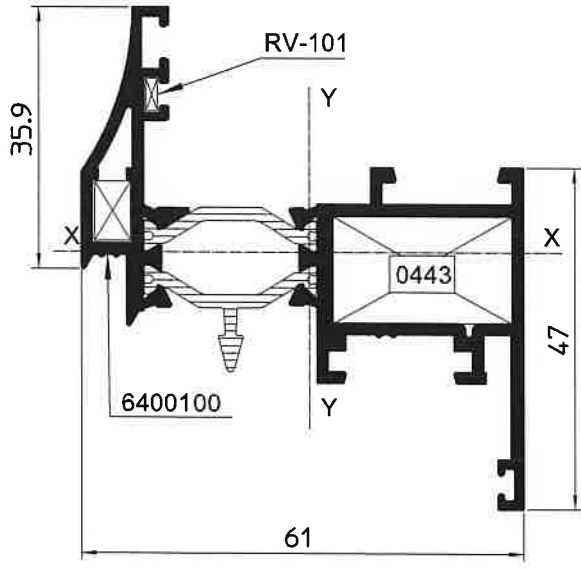
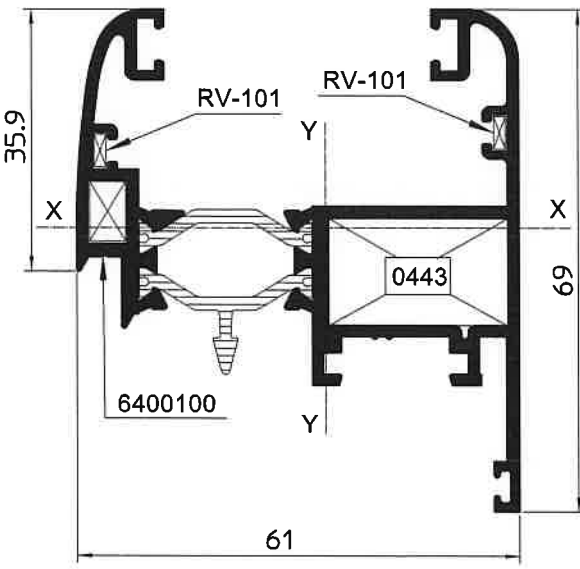
SECCIÓN	RESULTADOS $U_f = W/m^2K$	NUMERO CERTIFICADO
	2.90	15654-(4)
	3.00	ENSAYO INTERNO

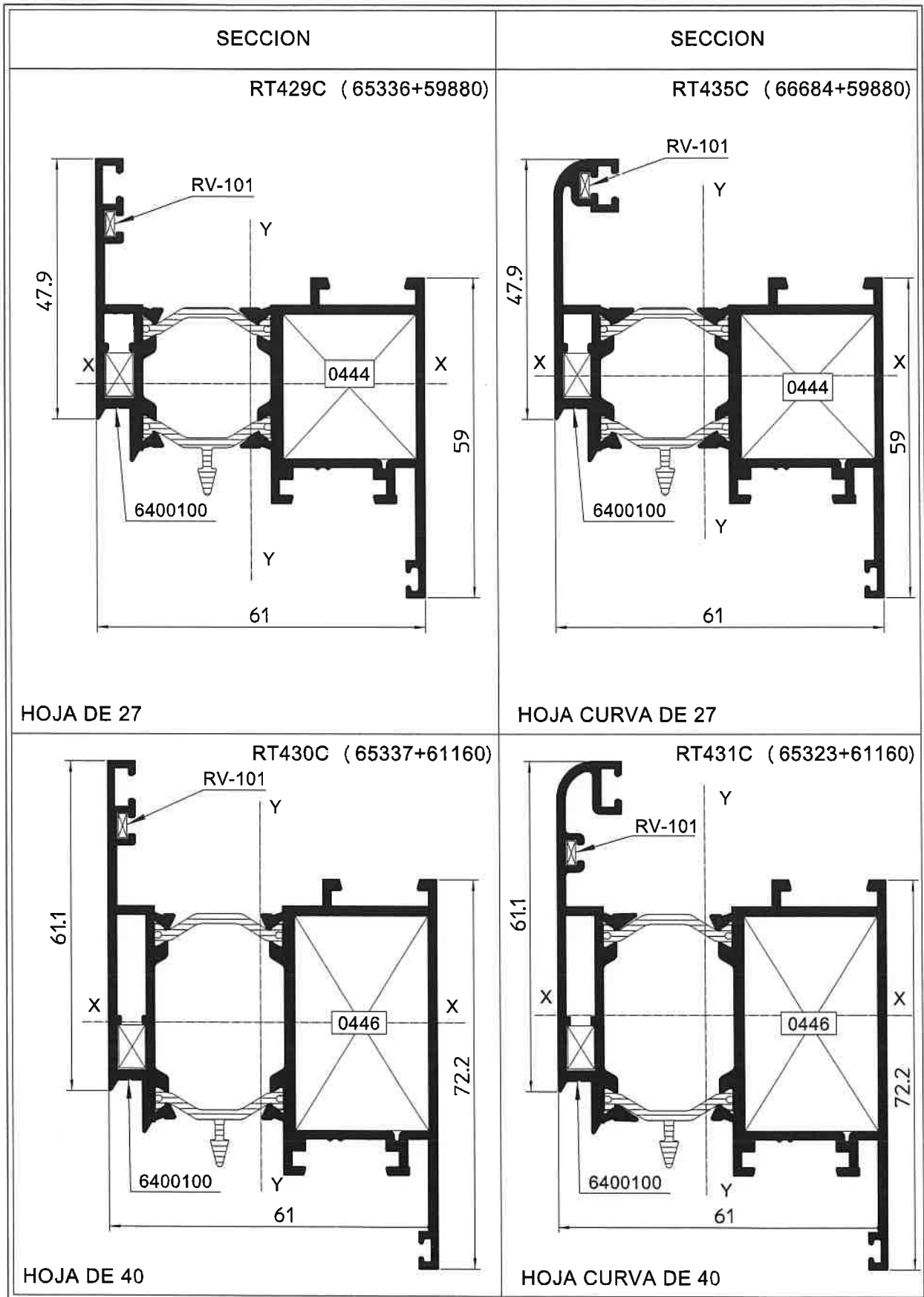
SECCION	SECCION
<p>RT401C (59871+59872)</p>  <p>CERCO DE 15</p>	<p>RT411C (59871+61465)</p>  <p>CERCO DE 15 CON TAPAJUNTAS</p>
<p>RT414C (59871+62332)</p>  <p>CERCO DE 15 TAPAJUNTAS CON RESALTE</p>	<p>RT439C (70362+61465)</p>  <p>CERCO DE 15 CON TAPAJUNTAS OVAL</p>
<p>RT438C (70362+59872)</p>  <p>CERCO DE 15 OVAL</p>	<p>RT433C (59871+66388)</p>  <p>CERCO DE 15 COPLANAR</p>

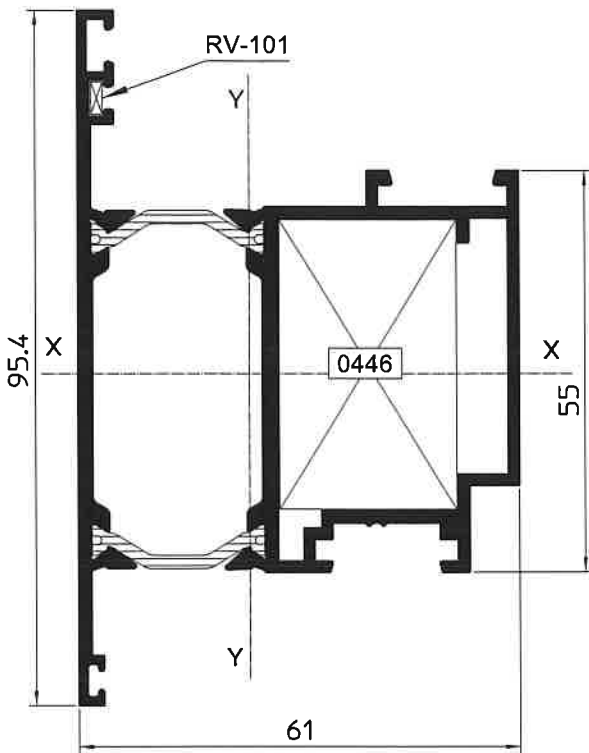
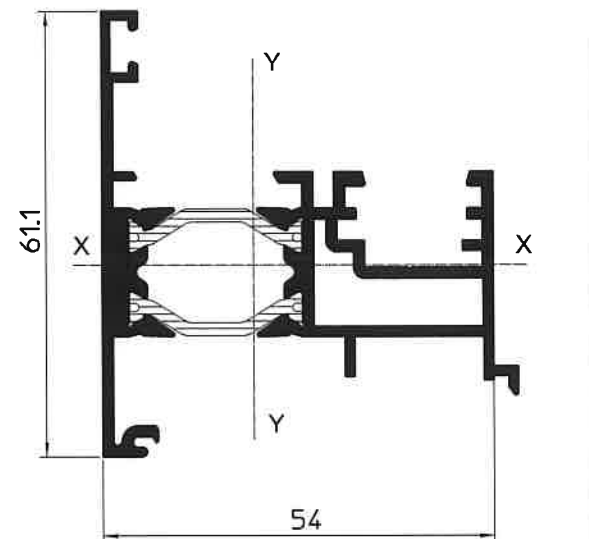
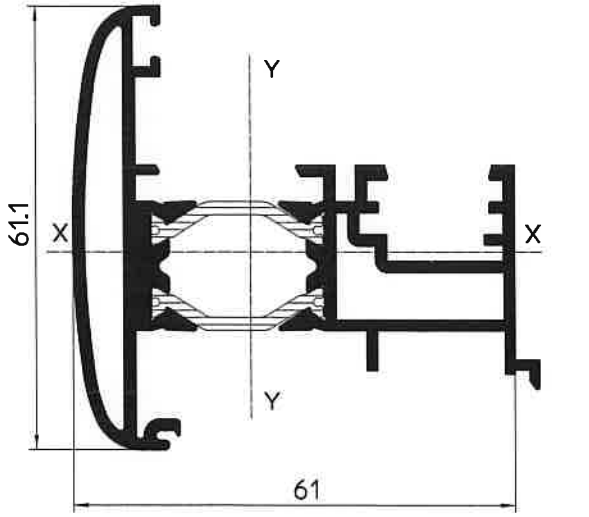
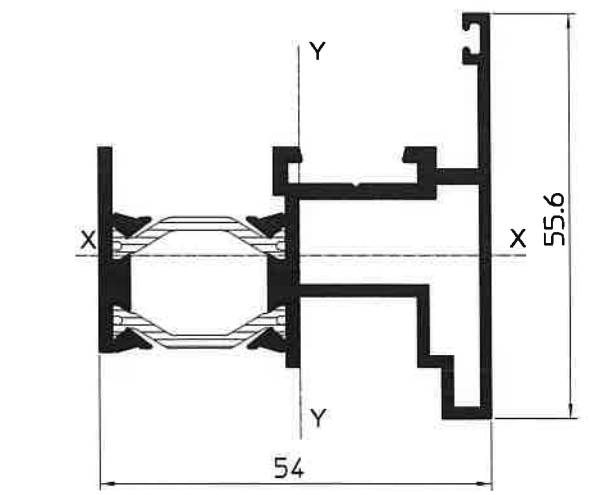
SECCION	SECCION
<p style="text-align: center;">RT450C (68365+59872)</p>  <p style="text-align: center;">CERCO ESCAPARATE 15</p>	<p style="text-align: center;">RT446C (59871+70595)</p>  <p style="text-align: center;">CERCO CON TAPAJUNTAS</p>
<p style="text-align: center;">RT451C (68365+61465)</p>  <p style="text-align: center;">CERCO ESCAPARATE 15 CON TAPAJUNTAS</p>	<p style="text-align: center;">RT404C (59877+59878)</p>  <p style="text-align: center;">CERCO DE 27</p>

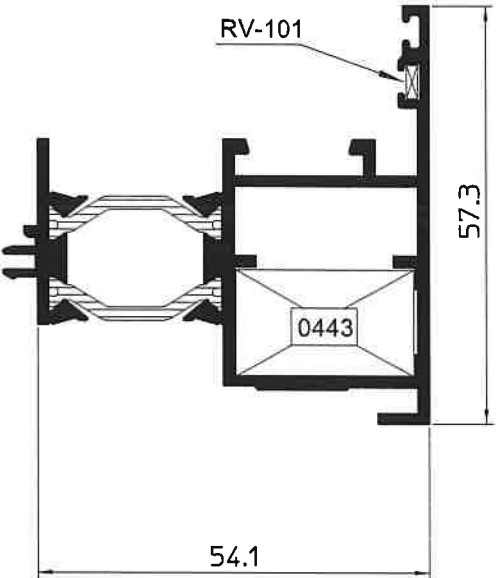
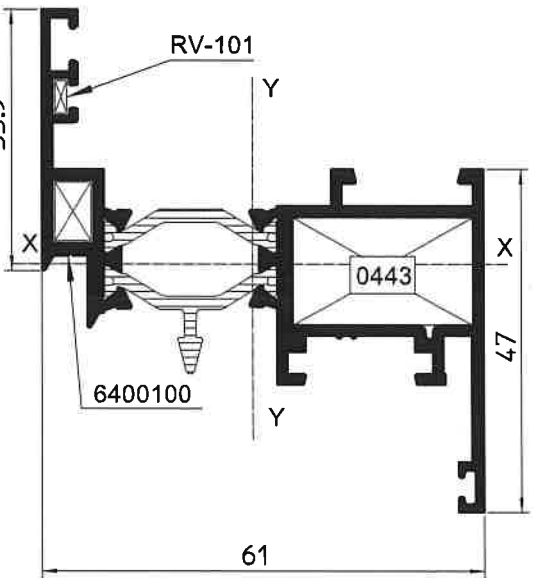
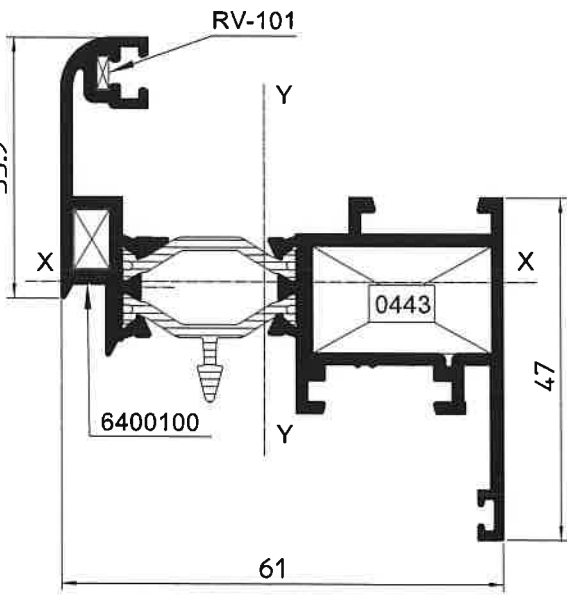
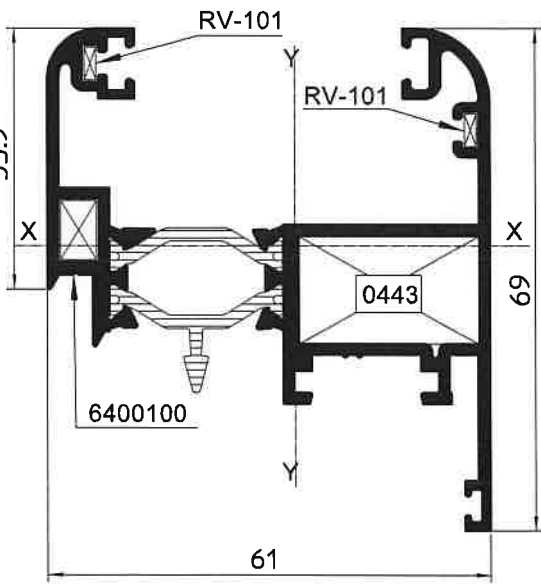
SECCION	SECCION
<p data-bbox="454 347 774 380">RT452C (70398+72339)</p>  <p data-bbox="183 1187 375 1220">CERCO DE 27</p>	<p data-bbox="1069 347 1388 380">RT434C (66389+66390)</p>  <p data-bbox="805 1187 1388 1220">CERCO COPLANAR APERTURA EXTERIOR</p>
<p data-bbox="454 1243 774 1276">RT416C (59877+62484)</p>  <p data-bbox="183 1937 638 1971">CERCO DE 27 CON TAPAJUNTAS</p>	<p data-bbox="1069 1243 1388 1276">RT420C (62444+62445)</p>  <p data-bbox="805 1937 1388 1971">CERCO DE 40 CON APERTURA EXTERIOR</p>

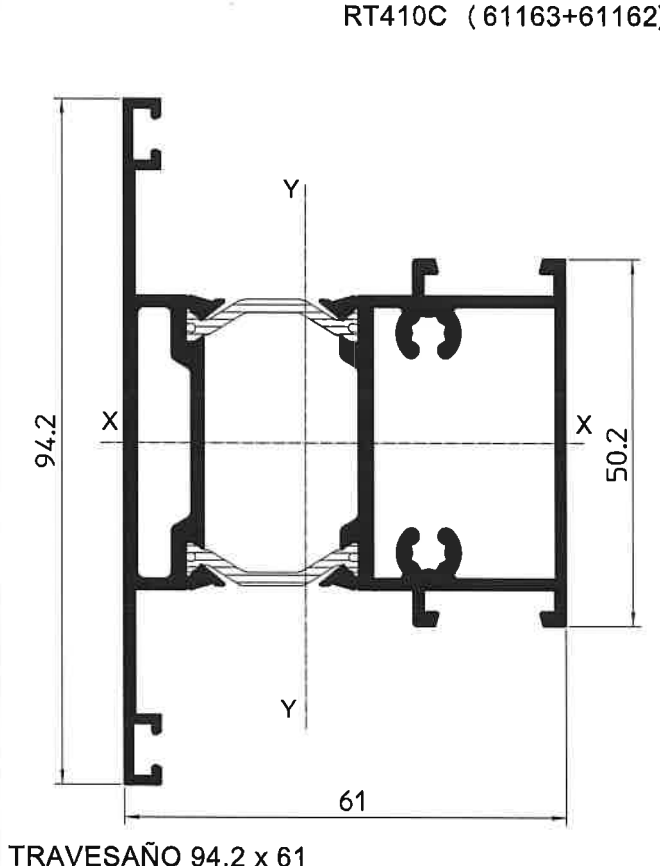
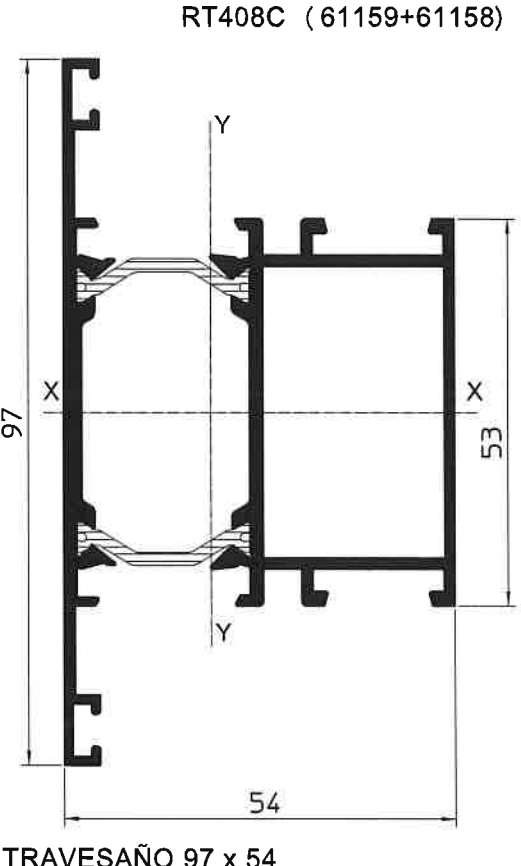
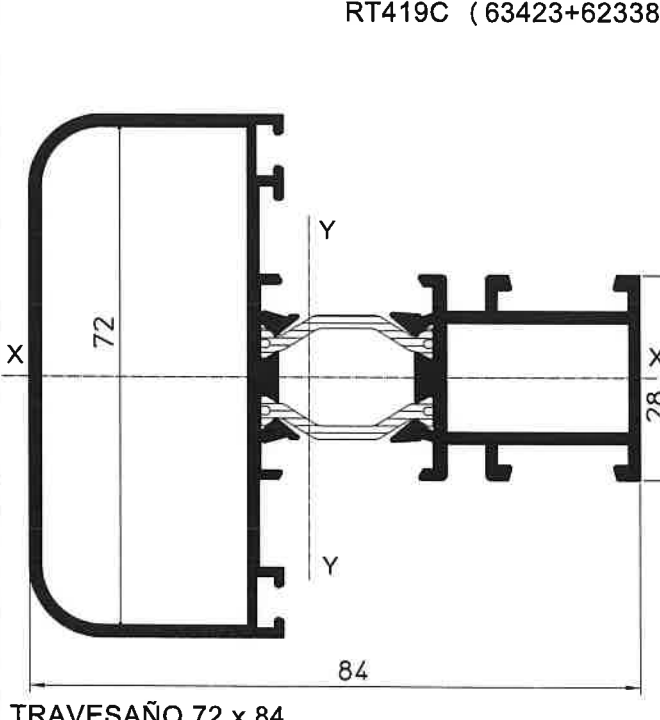
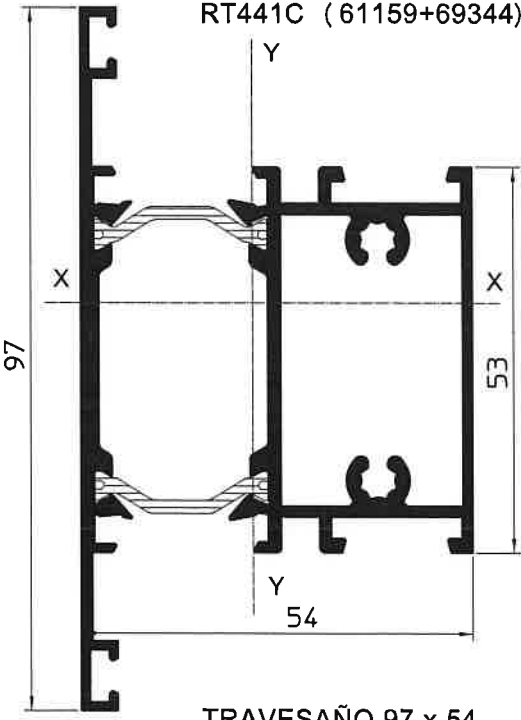


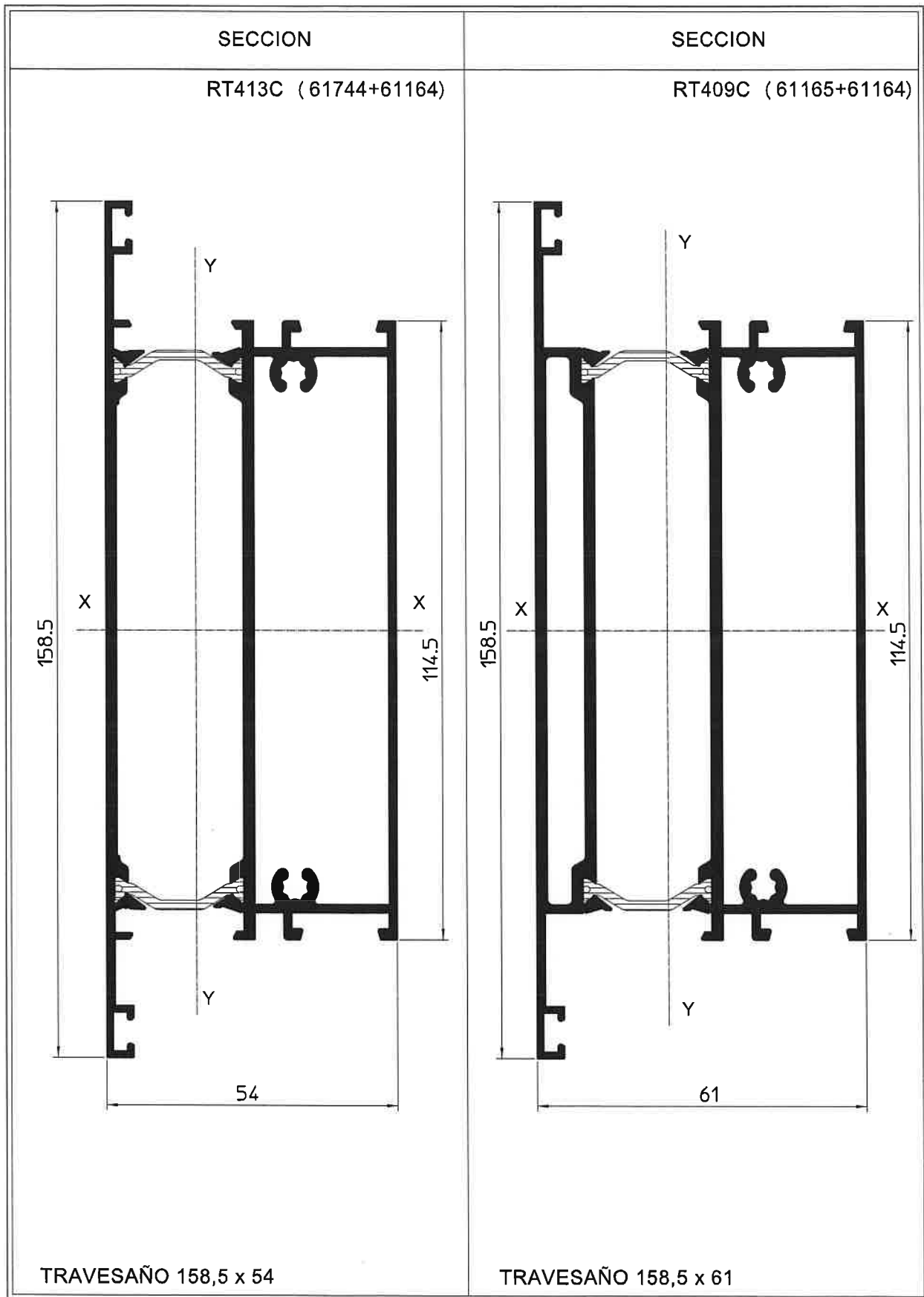
SECCION	SECCION
<p data-bbox="470 349 798 383">RT440C (70361+59874)</p>  <p data-bbox="199 1189 454 1223">HOJA DE 15 OVAL</p>	<p data-bbox="1085 349 1412 383">RT447C (70836+59874)</p>  <p data-bbox="837 1189 1204 1223">HOJA CURVA REFORZADA</p>
<p data-bbox="470 1238 798 1272">RT448C (68366+59874)</p>  <p data-bbox="199 1944 375 1977">HOJA DE 15</p>	<p data-bbox="1085 1238 1412 1272">RT453C (70361+66458)</p>  <p data-bbox="837 1944 1236 1977">HOJA OVAL SIN JUNQUILLO</p>

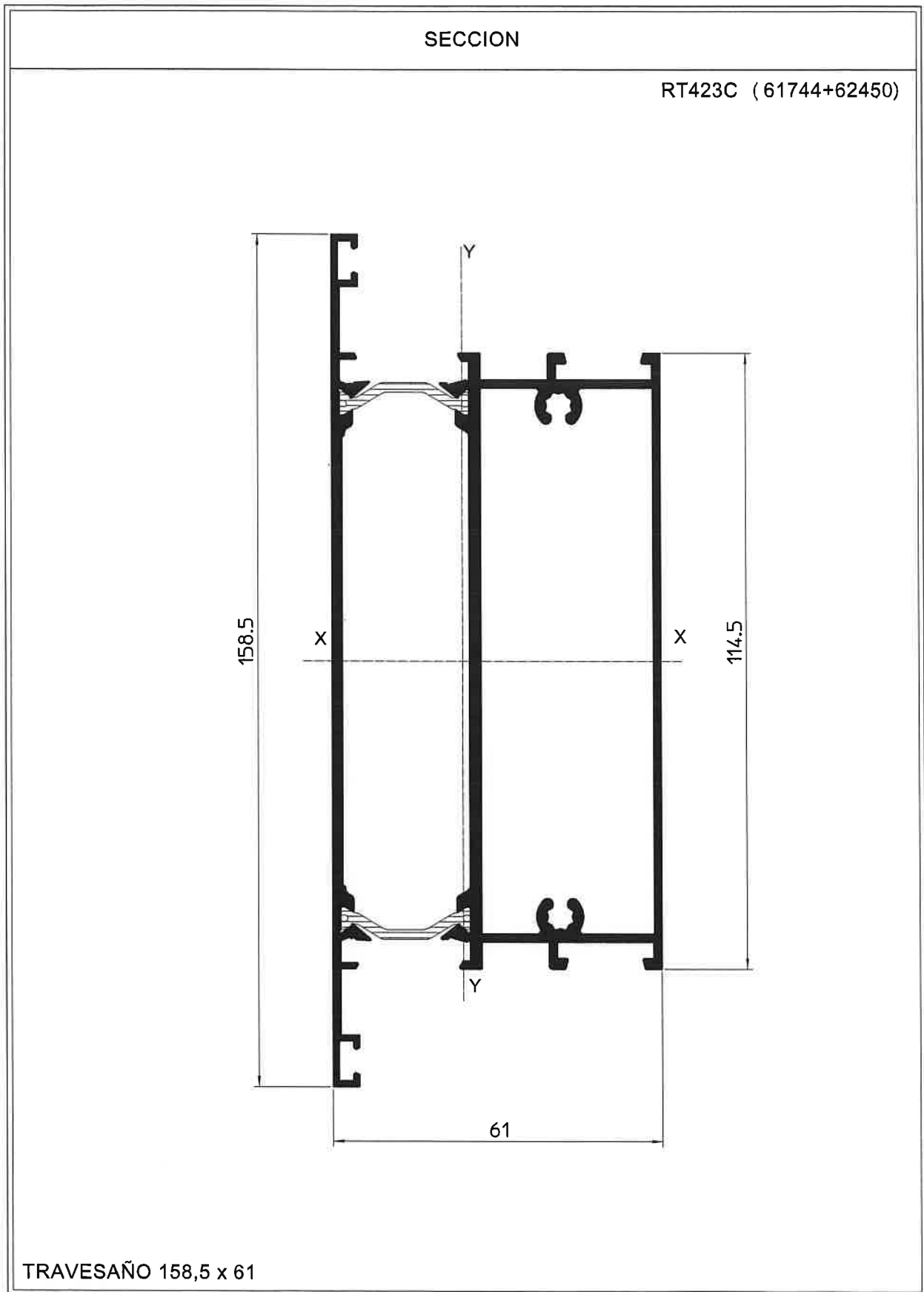


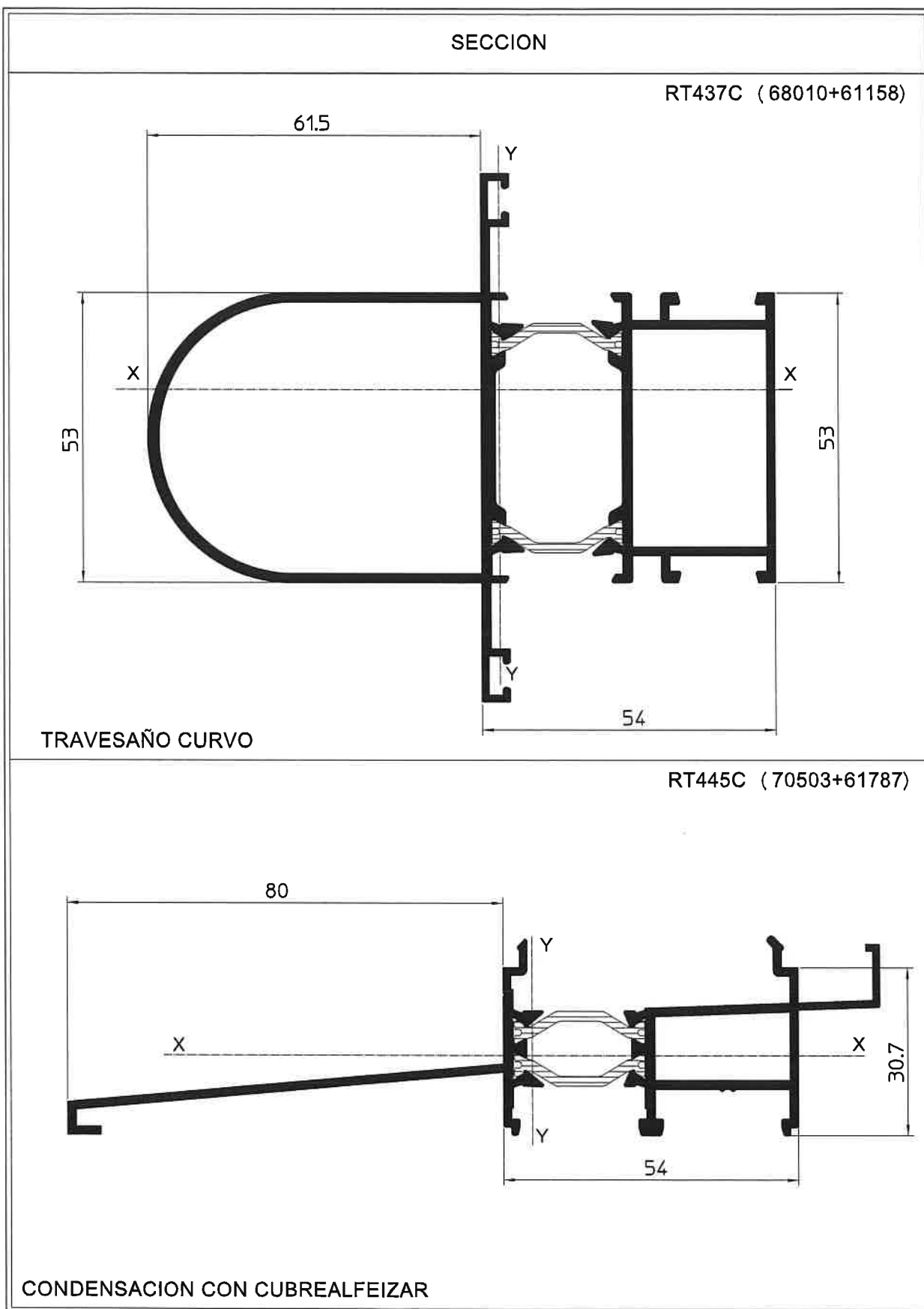
SECCION	SECCION
<p style="text-align: center;">RT421C (62446+62447)</p>  <p style="text-align: center;">HOJA DE 40 APERTURA EXTERIOR</p>	<p style="text-align: center;">RT403C (64967+64966)</p>  <p style="text-align: center;">INVERSOR</p>
<p style="text-align: center;">RT442C (69634+64966)</p>  <p style="text-align: center;">INVERSOR CURVO</p>	<p style="text-align: center;">RT422C (62448+62449)</p>  <p style="text-align: center;">INVERSOR APERTURA EXTERIOR</p>

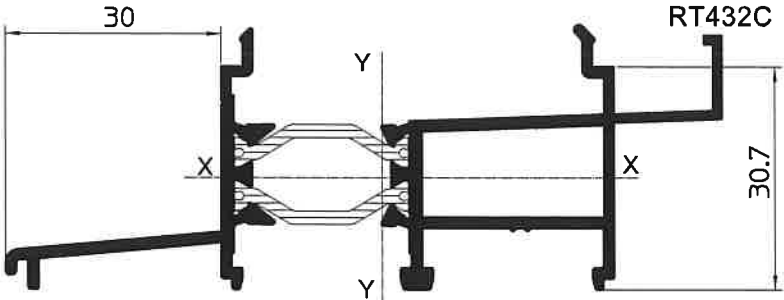
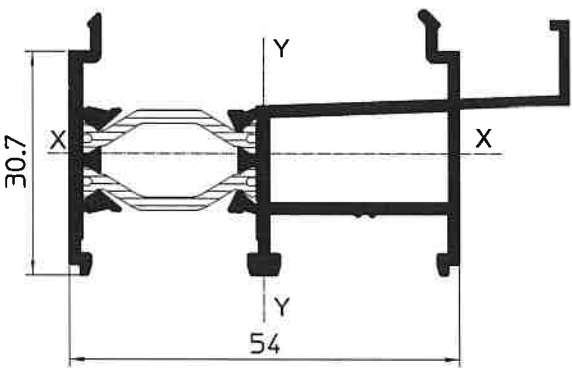
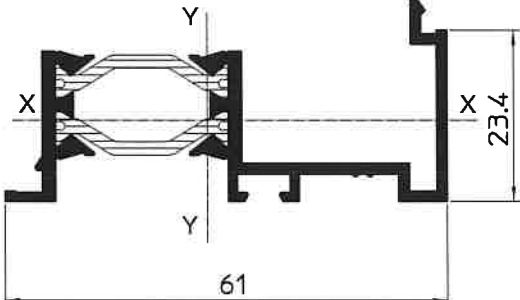
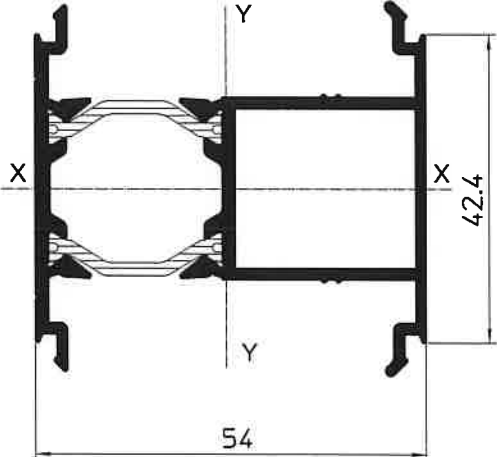
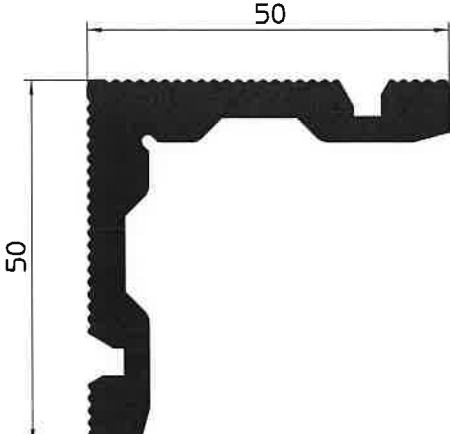
SECCION	SECCION
<p style="text-align: center;">RT426C (63551+63552)</p>  <p style="text-align: center;">INVERSOR APERTURA EXTERIOR</p>	<p style="text-align: center;">RT427C (65335+59874)</p>  <p style="text-align: center;">HOJA DE 15</p>
<p style="text-align: center;">RT428C (65334+59874)</p>  <p style="text-align: center;">HOJA CURVA DE 15</p>	<p style="text-align: center;">RT443C (65334+66458)</p>  <p style="text-align: center;">HOJA CURVA SIN JUNQUILLO</p>

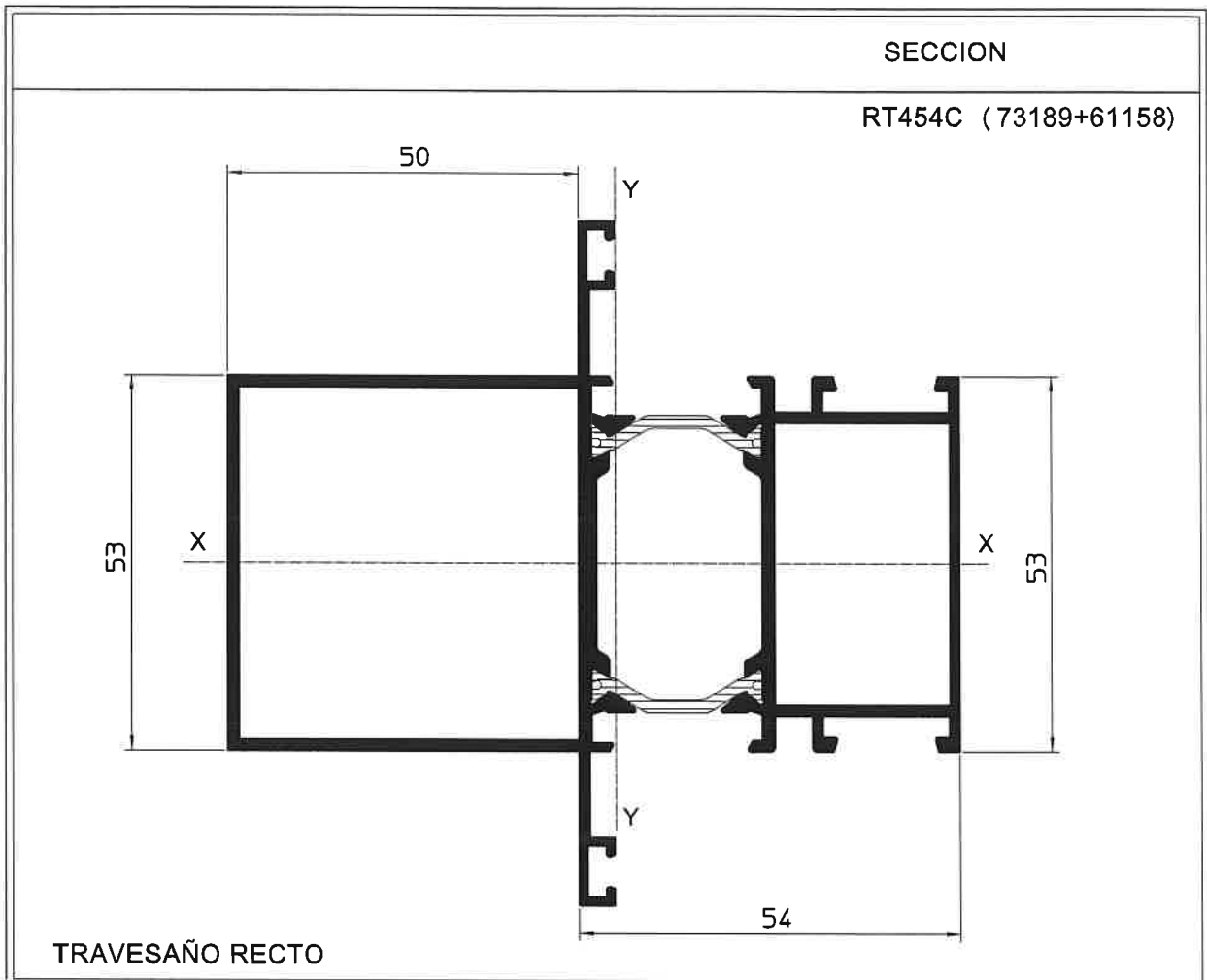
SECCION	SECCION
<p style="text-align: center;">RT410C (61163+61162)</p>  <p style="text-align: center;">TRAVESAÑO 94,2 x 61</p>	<p style="text-align: center;">RT408C (61159+61158)</p>  <p style="text-align: center;">TRAVESAÑO 97 x 54</p>
<p style="text-align: center;">RT419C (63423+62338)</p>  <p style="text-align: center;">TRAVESAÑO 72 x 84</p>	<p style="text-align: center;">RT441C (61159+69344)</p>  <p style="text-align: center;">TRAVESAÑO 97 x 54</p>

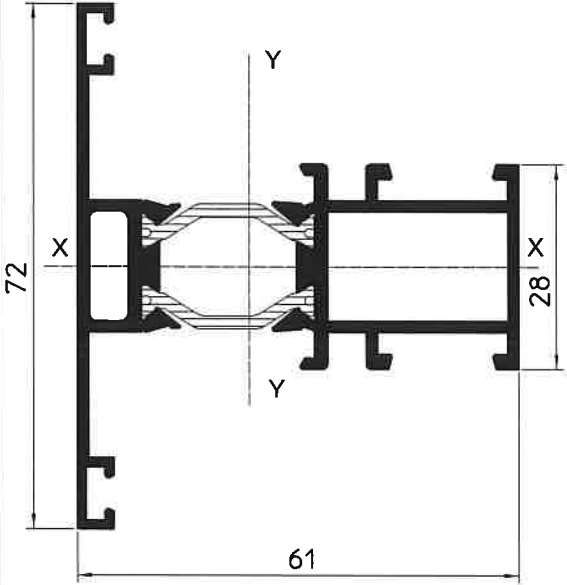
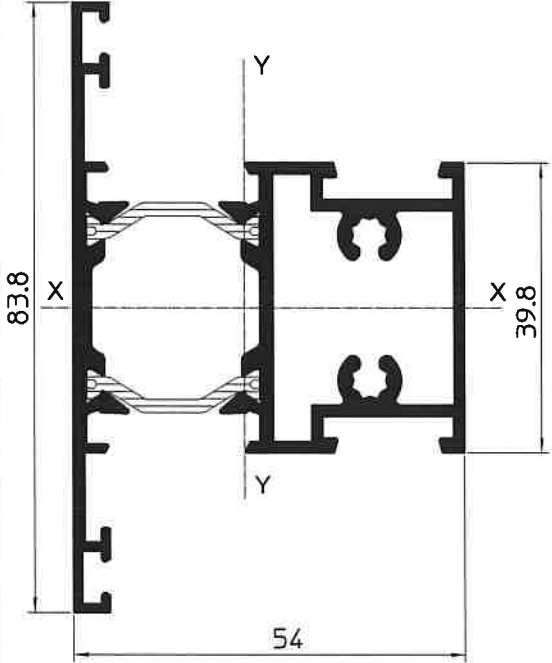
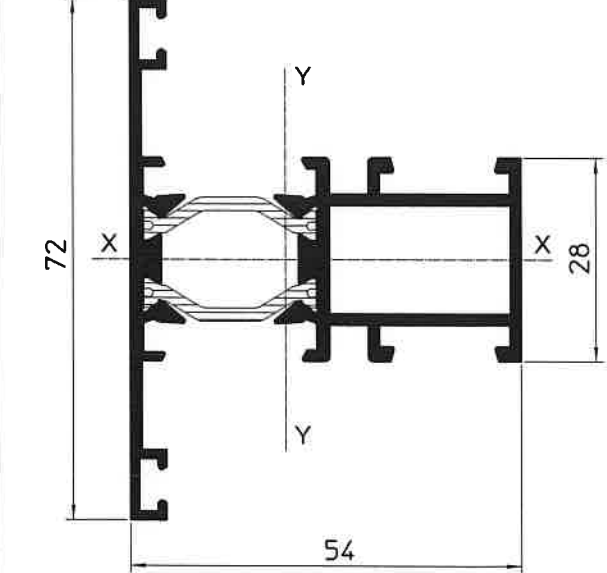


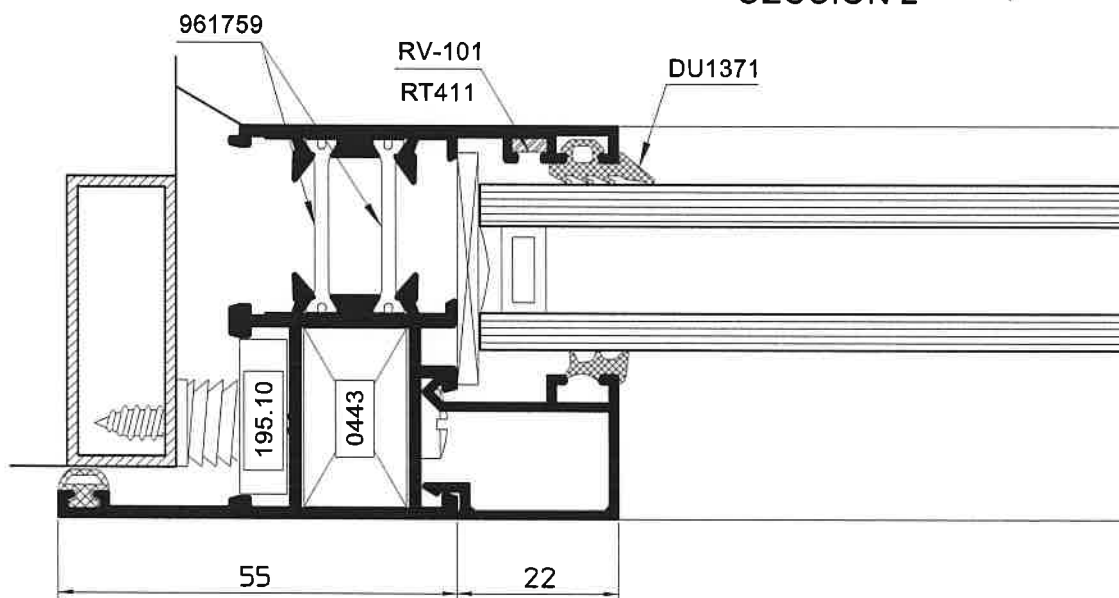
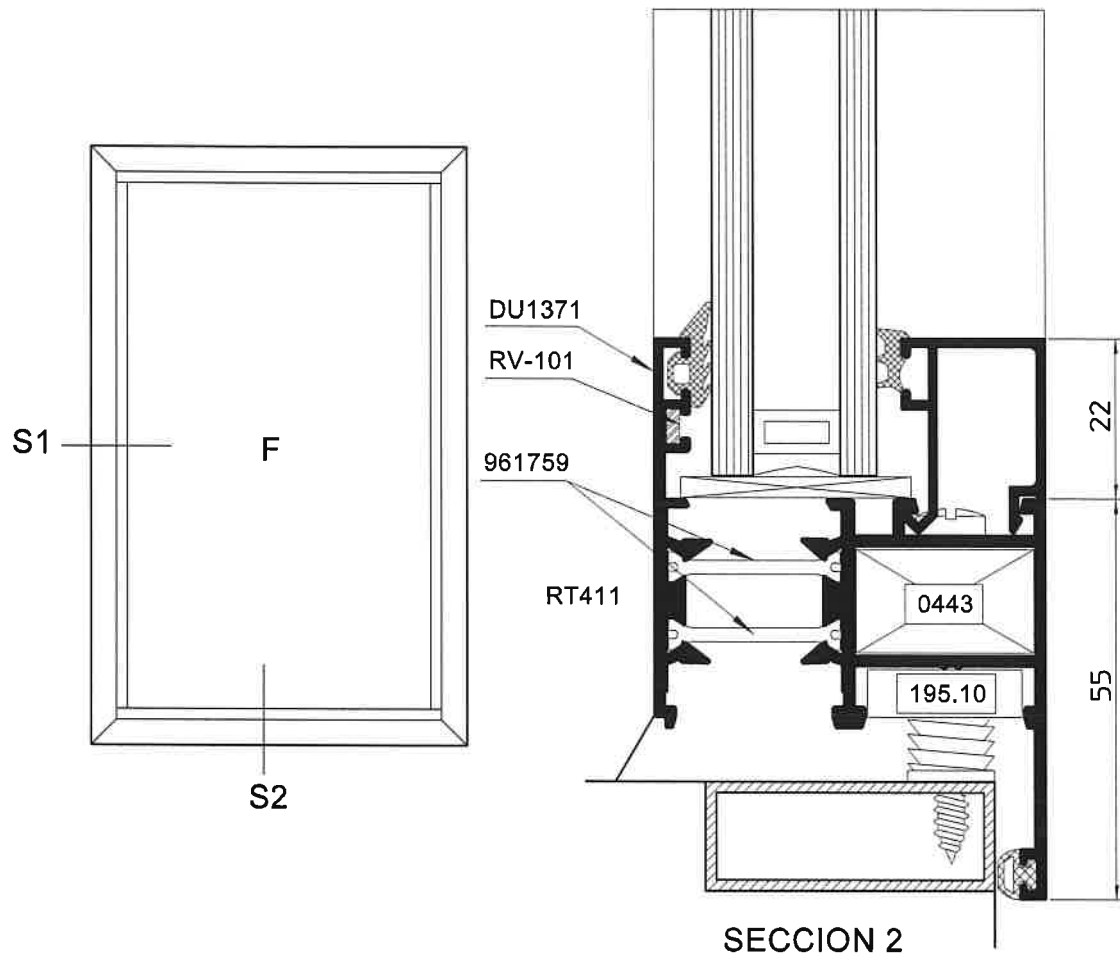




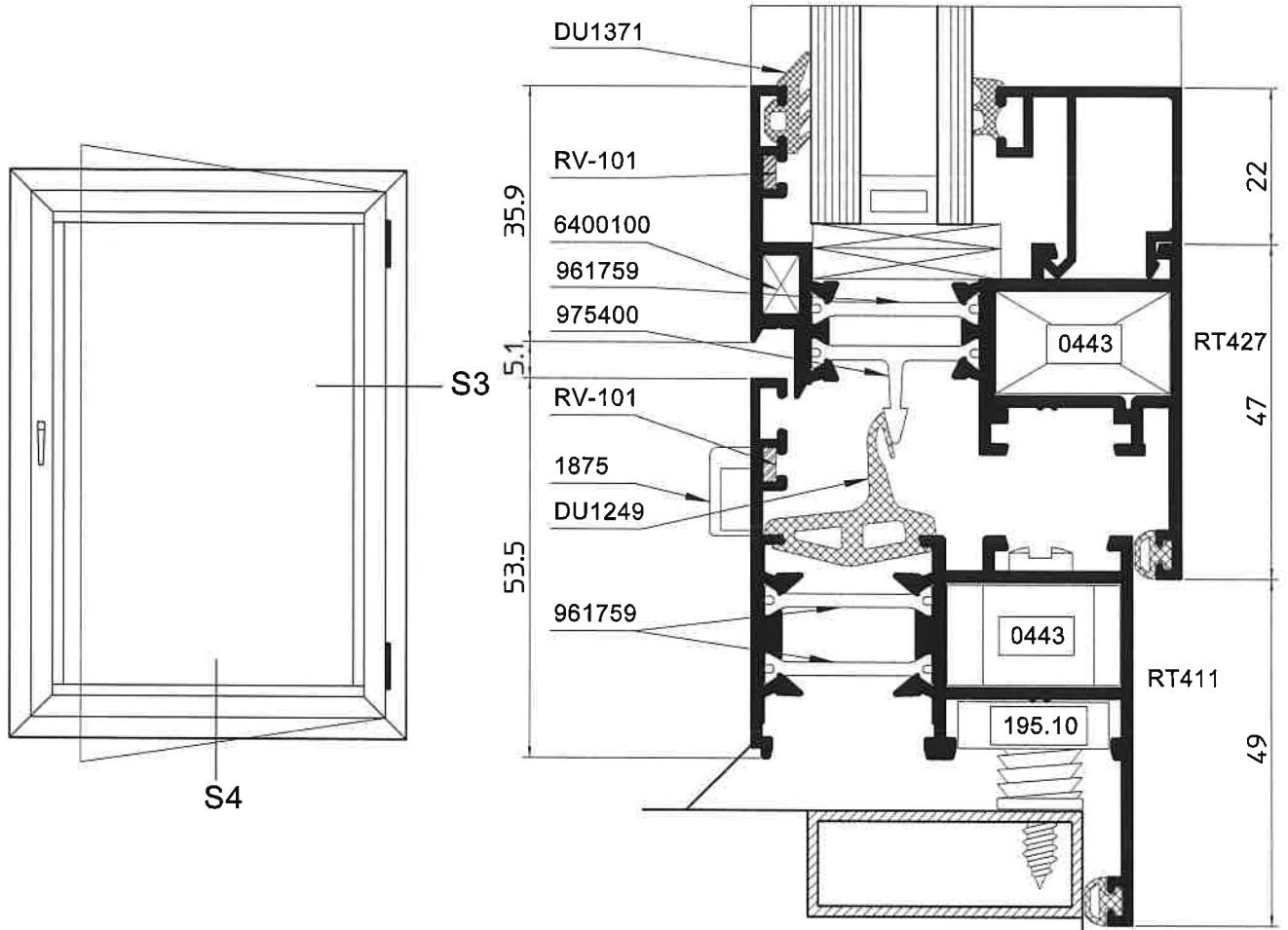
SECCION	
 <p>RT432C (65840+61787)</p> <p>CONDENSACION CON GOTERON</p>	
 <p>RT412C (61786+61787)</p> <p>CONDENSACION</p>	 <p>RT424C (62451+62452)</p> <p>REMATE INFERIOR HOJA</p>
 <p>RT436C (67298+67299)</p> <p>UNION DE CERCOS</p>	 <p>65369</p> <p>ESCUADRA DE REFUERZO</p>



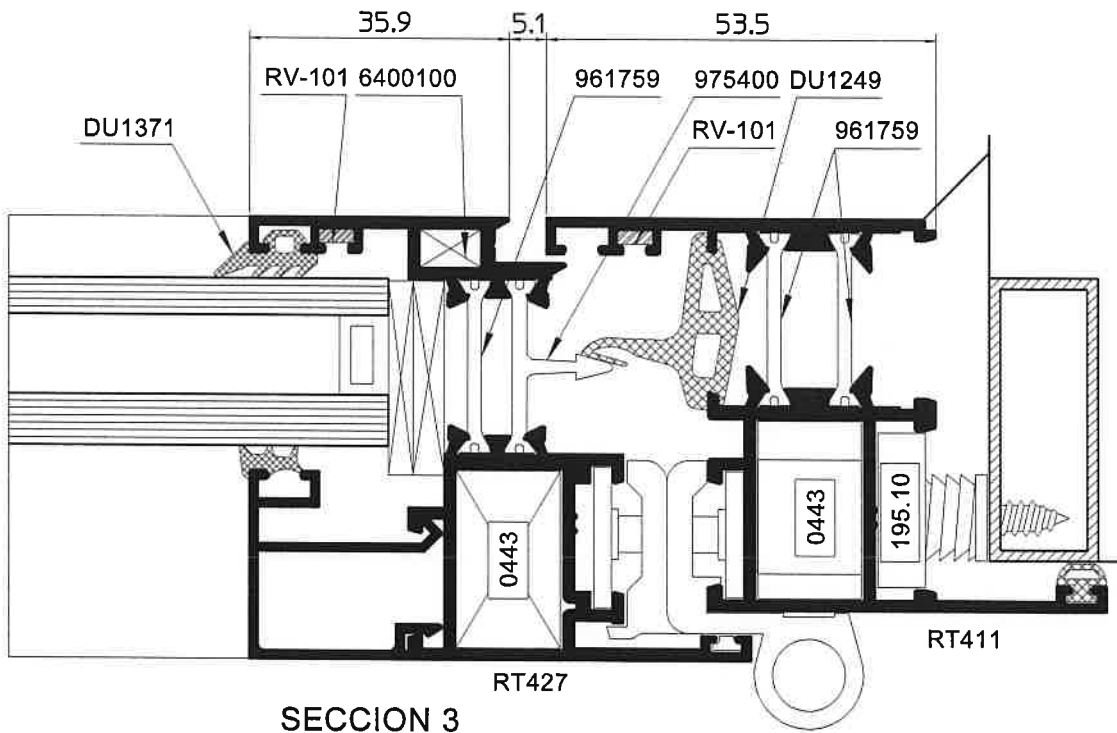
SECCION	SECCION
<p style="text-align: center;">RT418C (62786+62338)</p>  <p style="text-align: center;">TRAVESAÑO 72 x 61</p>	<p style="text-align: center;">RT407C (59875+59876)</p>  <p style="text-align: center;">TRAVESAÑO 97 x 54</p>
<p style="text-align: center;">RT415C (62339+62338)</p>  <p style="text-align: center;">TRAVESAÑO 72 x 54</p>	



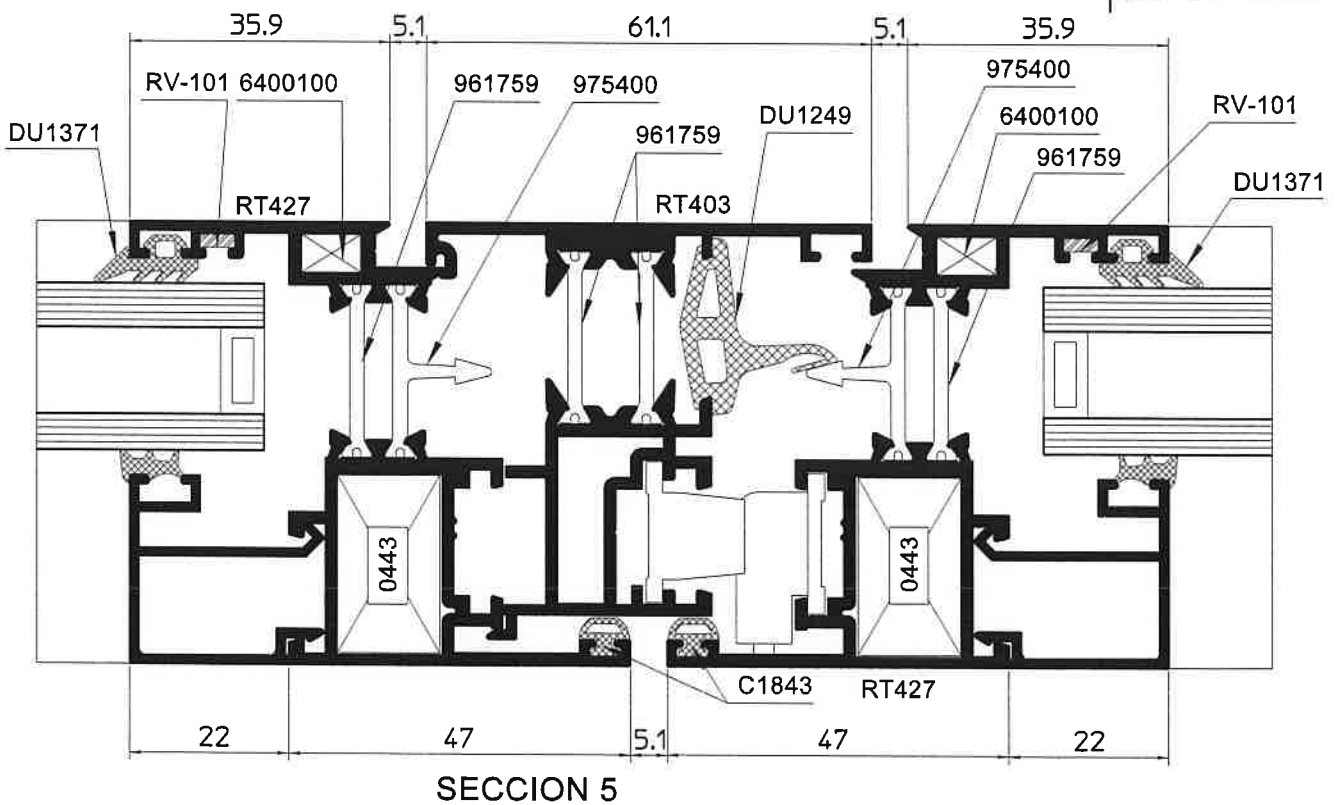
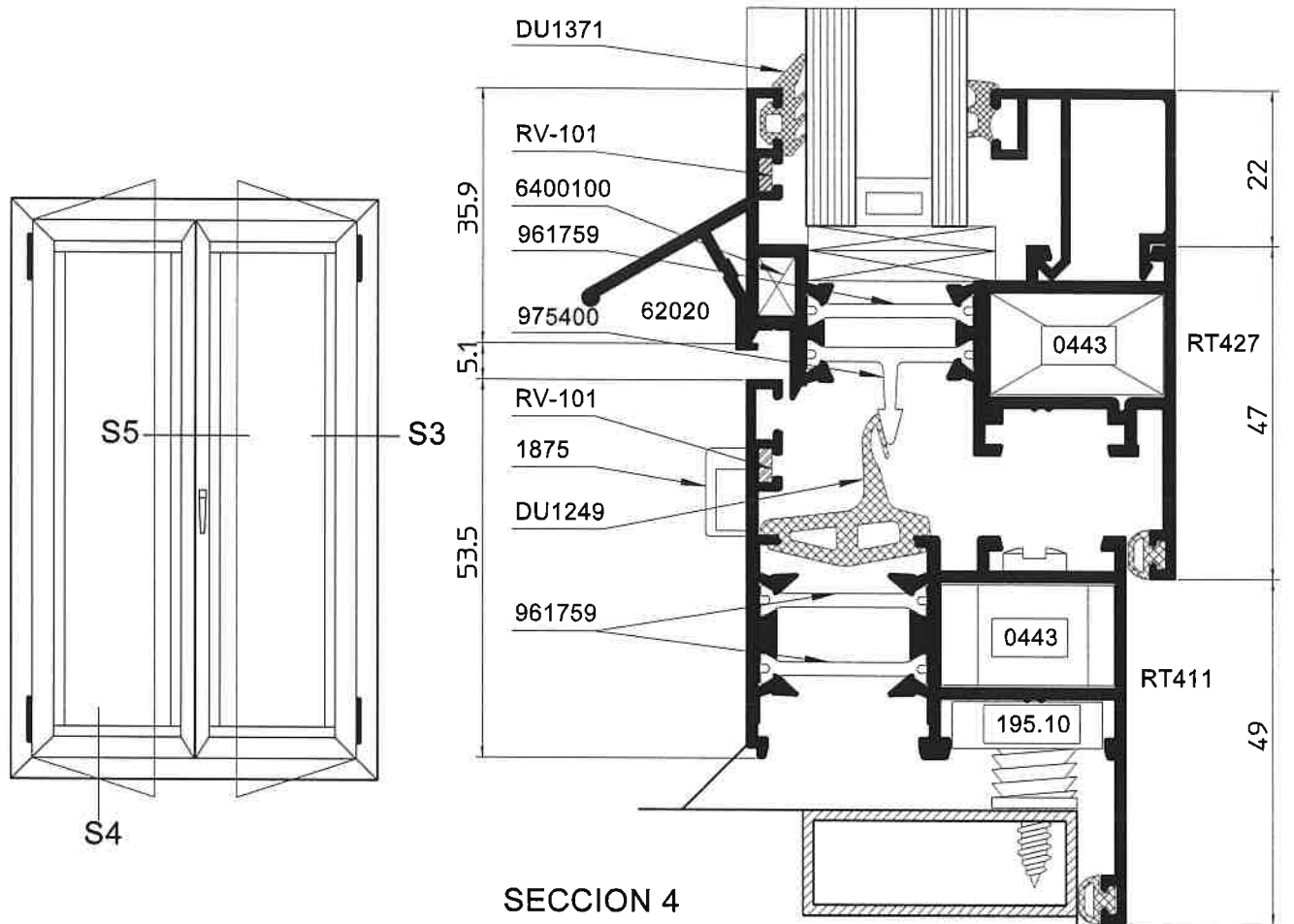
SECCION 1

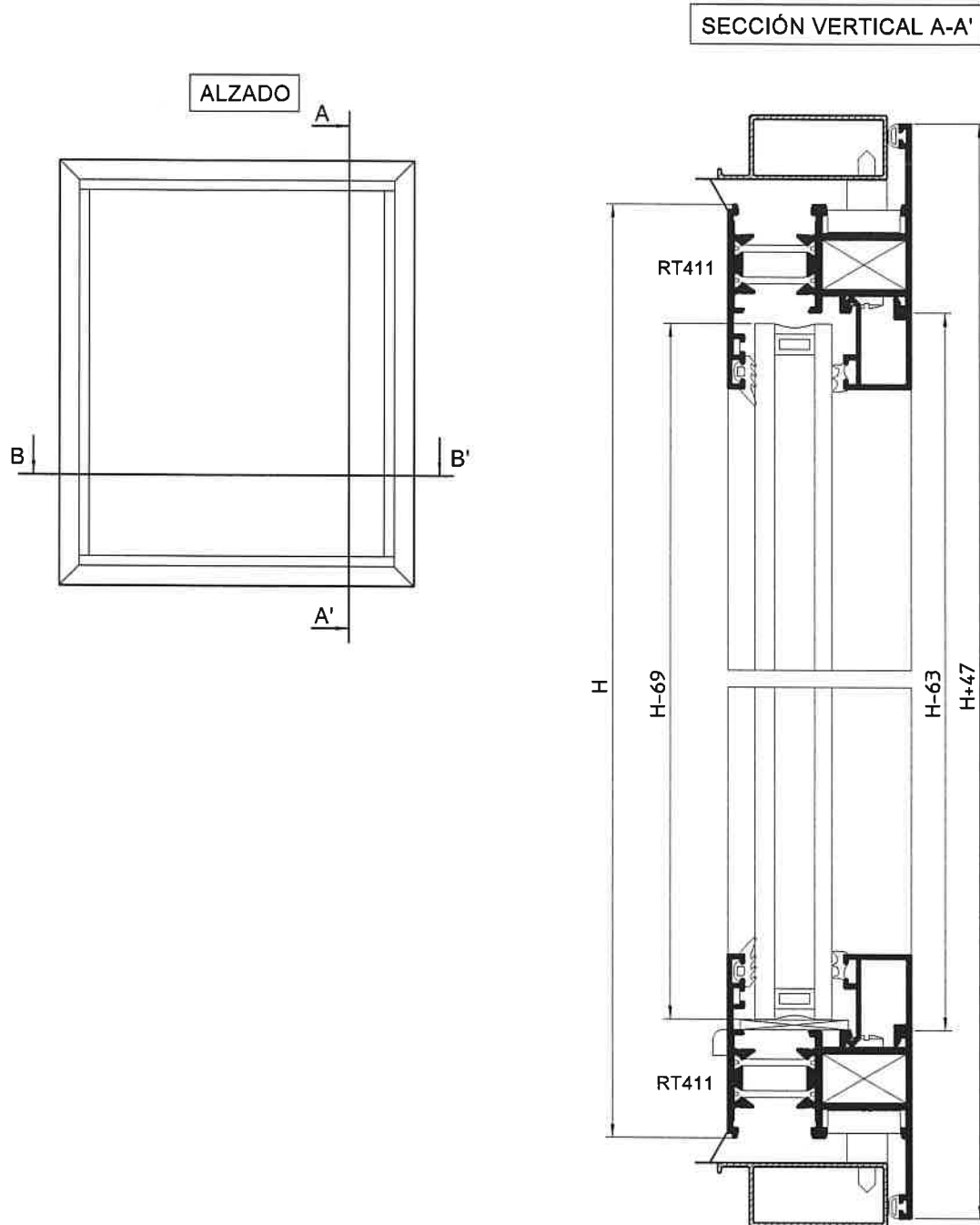


SECCION 4



SECCION 3





LISTA DE CORTE

PERFIL	DENOMINACION	UNIDADES	CORTE
RT411	Cerco con tapajuntas, (horizontal)	2	L+47
RT411	Cerco con tapajuntas, (vertical)	2	H+47
*	Junquillo (horizontal)	2	L-63
*	Junquillo (vertical)	2	H-107

* Para junquillos, ver hoja de acristalamiento. Junquillos curvos corte a inglete.

LISTA DE ACCESORIOS

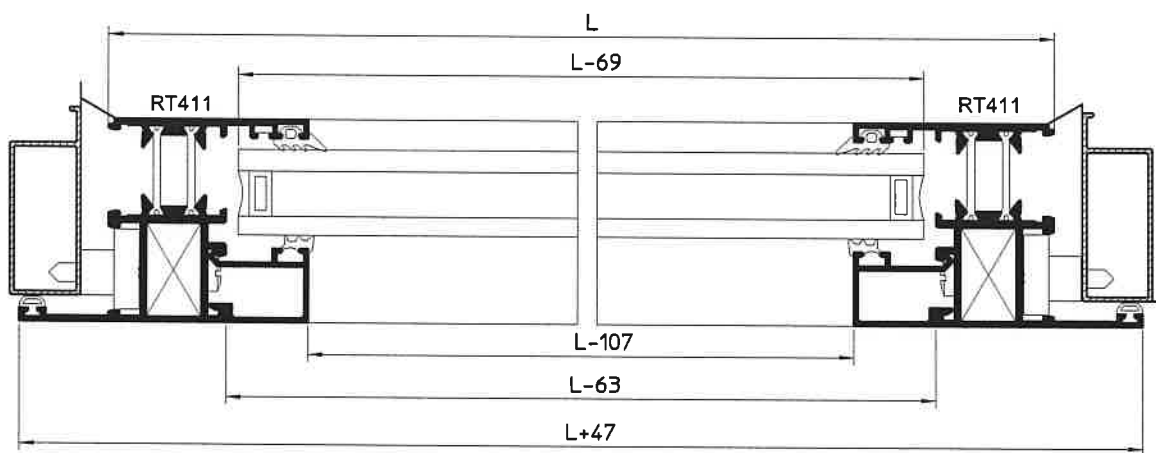
DENOMINACION	REFERENCIA	UNIDADES	DIMENSION
Escuadra mecanica 25x15	0443	4	
Escuadra alineado	RV-101	4	
Distanciador a muro	195.10	8/12	
Tapa cortavientos salida de agua	1875	2	
Burlete perimetral de tapajuntas a muro	C1843	4	2 (L-47) 2 (H-47)
Burlete acristalamiento exterior	DU1371	4	2 (L-87) 2 (H-87)
Burlete acristalamiento interior. (1)		4	2 (L-87) 2 (H-87)
* * Calzo de cristal			
Vidrio		1	(L-69) x (H-69)

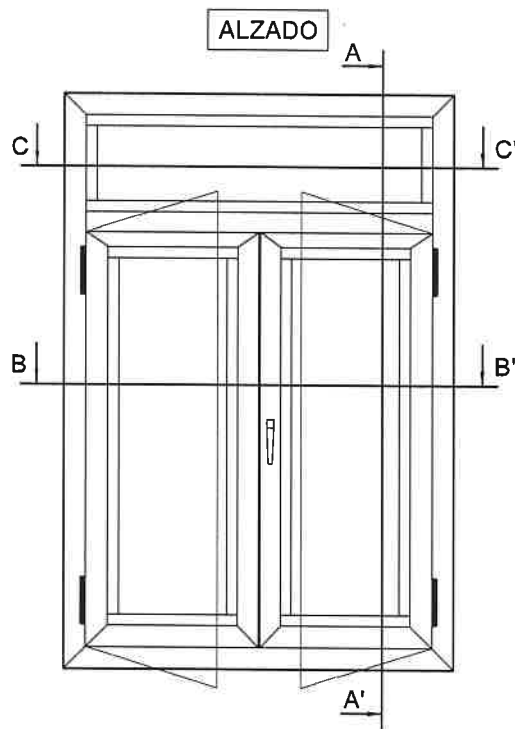
* * Para junquillos Curvos utilizar calzo de 6 mm, y reducir las dos dimensiones de vidrio 6 mm.

Utilizar clip junquillo 1175

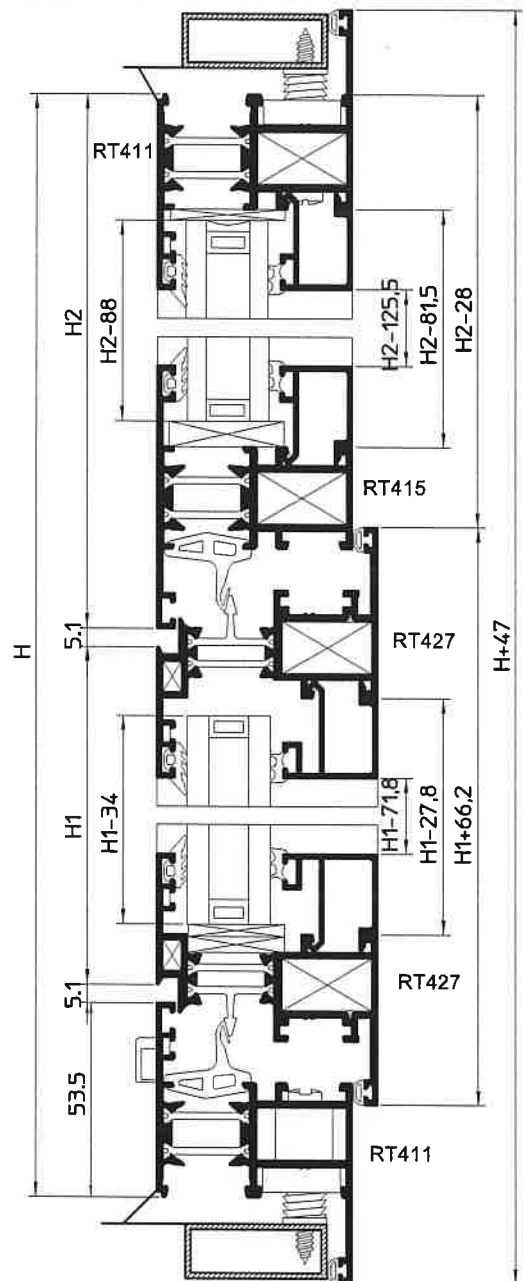
(1). Ver tabla de acristalamiento

SECCIÓN HORIZONTAL B-B'





SECCIÓN VERTICAL A-A'



PERFIL	DENOMINACION	UNIDADES	CORTE
RT411	Cerco con tapajuntas (horizontal)	2	L+47
RT411	Cerco con tapajuntas (vertical)	2	H+47
RT415	Travesaño 72x54 (horizontal)	1	L-53
*	Junquillo cerco fijo (horizontal)	2	L-63
*	Junquillo cerco fijo (vertical)	2	H2-125,5
RT427	Hoja (horizontal)	4	L/2-28
RT427	Hoja (vertical)	4	H1+66,2
RT403	Inversor hoja	1	H1
*	Junquillo hoja (horizontal)	4	L/2-122
*	Junquillo hoja (vertical)	4	H1-71,8

* Para junquillos, ver hoja de acristalamiento. Junquillos curvos corte a inglete.

LISTA DE ACCESORIOS

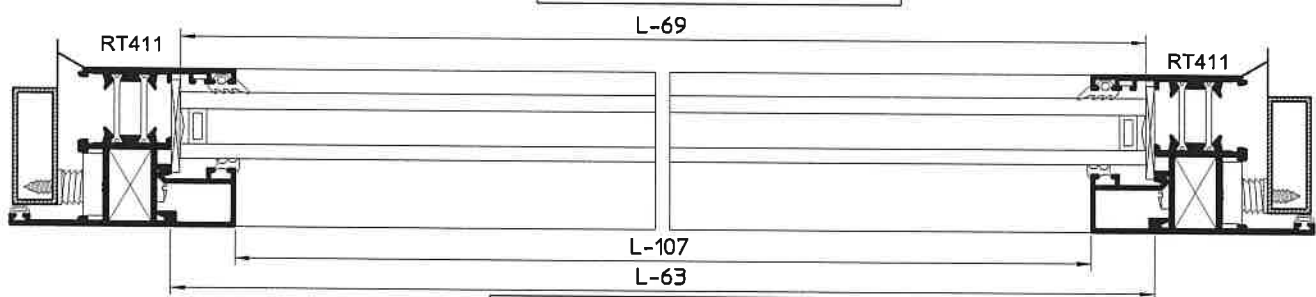
DENOMINACION	REFERENCIA	UNIDADES	DIMENSION
Escuadra mecanica 25x15	0443	12	
Escuadra alineado	RV-101	12	
Escuadra refuerzo para RT427	6400100	8	
Distanciador a muro	195.10	10/16	
Tapa cortavientos salida de agua	1875	4	
Tapa estanquidad para RT403	1228	2	
Junta central cerco	DU1249	4	2 (L-133) 2 (H1-15,8)
Junta central hoja	DU1249	1	H1
Angulo vulcanizado para DU1249	DU2016	4	
Burlete perimetral de tapajuntas a muro	C1843	4	2 (L+47) 2 (H+47)
Burlete perimetral de hoja	C1843	8	4 (L/2-28) 4 (H1+66,2)
Burlete acristalamiento exterior,cerco (fijo)	DU1371	4	2 (L-87) 2 (H2-105)
Burlete acristalamiento interior, cerco (fijo). (1)		4	2 (L-87) 2 (H2-105)
Burlete acristalamiento exterior, hoja	DU1371	8	4 (L/2-146) 4 (H1-51)
Burlete acristalamiento interior, hoja. (1)		8	4 (L/2-146) 4 (H1-51)
Herrajes y bisagras (según catálogo proveedor)			
* * Calzo de cristal			
Vidrio montante		1	(L-69)x(H2-88)
Vidrio hoja		2	(L/2-128)x(H1-34)

* * Para junquillos Curvos utilizar calzo de 6 mm, y reducir las dos dimensiones de vidrio 6 mm.

Utilizar clip junquillo 1175

(1). Ver tabla de acristalamiento

SECCIÓN HORIZONTAL C-C'



SECCIÓN HORIZONTAL B-B'

